

Příslušenství k výdejnímu systému

Hygienické zákryty

Typ RP 1.65

Typ RP 1.66

Typ RP 1.68

Typ RP 1.69

Typ RP 1.67.1

Typ RP 1.67.3



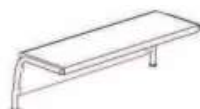
Typ RP 1.65

Pult výdejní s nerez policí

jedno nebo dvoupatrový, obslužný nebo samoobslužný



RP 1.65.1



RP 1.65.2



RP 1.65.3



RP 1.65.4

Délka A	Cena v Kč (EXW)				Osvětlení	
	RP 1.65.1	RP 1.65.2	RP 1.65.3	RP 1.65.4	1 patro	2 patra
400	9538	10075	12488	13275	-	-
500	9788	10375	12950	13800		
600	10038	10675	13425	14338	1100	2200
700	10300	10975	13888	14863	1150	2300
800	10550	11275	14363	15388	1200	2400
900	10800	11575	14825	15925	1250	2500
1000	11050	11863	15288	16450	1300	2600
1100	11300	12163	15763	16975	1350	2700
1200	11563	12463	16225	17500	1400	2800
1300	11813	12763	16700	18038	1450	2900
1400	12063	13063	17163	18563	1500	3000

Typ RP 1.66**Pult výdejní prosklený**
jedno nebo dvoupatrový, obslužný nebo samoobslužný

Cena v Kč (EXW)					Osvětlení	
Délka A	RP 1.66.1	RP 1.66.2	RP 1.66.3	RP 1.66.4	1 patro	2 patra
					400	7600
500	8125	9225	14263	15250		
600	8650	9813	15500	16600	1913	3438
700	9188	10388	16738	17963	1963	3538
800	9713	10975	17975	19325	2013	3638
900	10238	11563	19200	20675	2075	3750
1000	10763	12150	20438	22038	2125	3850
1100	11288	12735	21688	23400	2175	3950
1200	11825	13313	22913	24763	2225	4050
1300	12350	13900	24150	26113	2275	4163
1400	12875	14488	25388	27475	2338	4263

Typ RP 1.67**Pult výdejní s nerez policí nebo prosklený**
jednopatrový, obslužný nebo samoobslužný

Cena v Kč (EXW)					Osvětlení	
Délka A	RP 1.67.1	RP 1.67.2	RP 1.67.3	RP 1.67.4	1 patro	2 patra
					500	6125
600	6250	6513	4363	4750	1913	3438
700	6375	6700	4538	4950	1963	3538
800	6500	6900	4700	5150	2013	3638
900	6613	7100	4875	5338	2075	3750
1000	6738	7288	5050	5525	2125	3850
1100	6863	7488	5225	5725	2175	3950

Typ RP 1.68
Typ RP 1.69

Zákryt hygienický dvojitý, pro saládky
Zákryt hygienický, pro švédské stoly



RP 1.68.1



RP 1.69.1

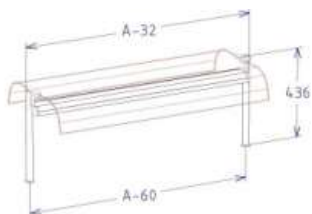
Cena v Kč (EXW)		
Délka A	RP 1.68.1	RP 1.69.1
400		8100
500		8163
600		8225
700		8288
800	11400	8350
900	13425	8425
1000	15450	8488
1100	17475	8550
1200	19513	8613
1300	21538	8675
1400	23563	8738
1500	25588	

Typ RP 1.70
Hygienický zákryt

	RP 1.70.1	Hygienický zákryt jednostranný, oblé sklo - výška 450mm - celková šířka 460mm - nerezové trubky průměr 28mm	<table border="1"> <thead> <tr> <th>Délka A (mm)</th> <th>Cena v Kč (EXW)</th> </tr> </thead> <tbody> <tr><td>600</td><td>11900</td></tr> <tr><td>700</td><td>12600</td></tr> <tr><td>800</td><td>13300</td></tr> <tr><td>900</td><td>14100</td></tr> <tr><td>1000</td><td>14800</td></tr> <tr><td>1100</td><td>15500</td></tr> <tr><td>1200</td><td>16200</td></tr> </tbody> </table>	Délka A (mm)	Cena v Kč (EXW)	600	11900	700	12600	800	13300	900	14100	1000	14800	1100	15500	1200	16200
Délka A (mm)	Cena v Kč (EXW)																		
600	11900																		
700	12600																		
800	13300																		
900	14100																		
1000	14800																		
1100	15500																		
1200	16200																		
	RP 1.70.2	Hygienický zákryt jednostranný s osvětlením, oblé sklo - výška 450mm - celková šířka 460mm - nerezové trubky průměr 28mm	<table border="1"> <thead> <tr> <th>Délka A (mm)</th> <th>Cena v Kč (EXW)</th> </tr> </thead> <tbody> <tr><td>600</td><td>13900</td></tr> <tr><td>700</td><td>14600</td></tr> <tr><td>800</td><td>15600</td></tr> <tr><td>900</td><td>16800</td></tr> <tr><td>1000</td><td>17900</td></tr> <tr><td>1100</td><td>18900</td></tr> <tr><td>1200</td><td>19900</td></tr> </tbody> </table>	Délka A (mm)	Cena v Kč (EXW)	600	13900	700	14600	800	15600	900	16800	1000	17900	1100	18900	1200	19900
Délka A (mm)	Cena v Kč (EXW)																		
600	13900																		
700	14600																		
800	15600																		
900	16800																		
1000	17900																		
1100	18900																		
1200	19900																		
	RP 1.70.3	Hygienický zákryt oboustranný oblá skla - výška 450mm - celková šířka 600 mm - nerezové trubky průměr 28 mm	<table border="1"> <thead> <tr> <th>Délka A (mm)</th> <th>Cena v Kč (EXW)</th> </tr> </thead> <tbody> <tr><td>600</td><td>16000</td></tr> <tr><td>700</td><td>16700</td></tr> <tr><td>800</td><td>17500</td></tr> <tr><td>900</td><td>18400</td></tr> <tr><td>1000</td><td>19500</td></tr> <tr><td>1100</td><td>20500</td></tr> <tr><td>1200</td><td>21200</td></tr> </tbody> </table>	Délka A (mm)	Cena v Kč (EXW)	600	16000	700	16700	800	17500	900	18400	1000	19500	1100	20500	1200	21200
Délka A (mm)	Cena v Kč (EXW)																		
600	16000																		
700	16700																		
800	17500																		
900	18400																		
1000	19500																		
1100	20500																		
1200	21200																		
	RP 1.70.4	Hygienický zákryt oboustranný s osvětlením, oblá skla - výška 450mm - celková šířka 600 mm - nerezové trubky průměr 28 mm	<table border="1"> <thead> <tr> <th>Délka A (mm)</th> <th>Cena v Kč (EXW)</th> </tr> </thead> <tbody> <tr><td>600</td><td>18100</td></tr> <tr><td>700</td><td>19200</td></tr> <tr><td>800</td><td>20000</td></tr> <tr><td>900</td><td>21400</td></tr> <tr><td>1000</td><td>22300</td></tr> <tr><td>1100</td><td>23700</td></tr> <tr><td>1200</td><td>24800</td></tr> </tbody> </table>	Délka A (mm)	Cena v Kč (EXW)	600	18100	700	19200	800	20000	900	21400	1000	22300	1100	23700	1200	24800
Délka A (mm)	Cena v Kč (EXW)																		
600	18100																		
700	19200																		
800	20000																		
900	21400																		
1000	22300																		
1100	23700																		
1200	24800																		

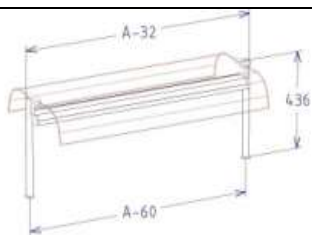
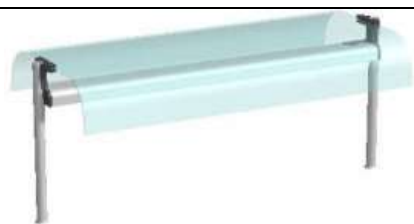
Typ RP 1.70.5
 Typ RP 1.70.6
 Typ RP 1.70.7

Hygienický zákryt s osvětlením
 Hygienický zákryt s tepelným mostem
 Hygienický zákryt s infražárovkami



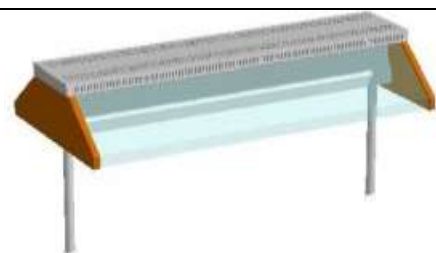
RP 1.70.5

Délka A (mm)	Cena v Kč (EXW)
770	15088
1095	16025
1420	16788



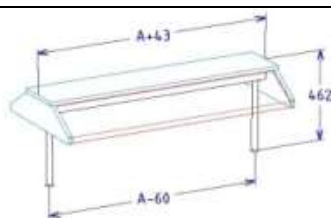
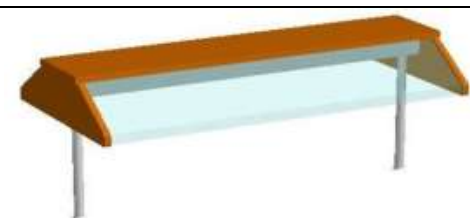
RP 1.70.6

Délka A (mm)	Cena v Kč (EXW)
770	17500
1095	18213
1420	19350



RP 1.70.7.1

Délka A (mm)	Cena v Kč (EXW)
770	18000
1095	18650
1420	19288
1745	19938



RP 1.70.7.2

Délka A (mm)	Cena v Kč (EXW)
770	14000
1095	14413
1420	14825
1745	15513

Dráhy na tácy

Typ RP 1.71.1



Typ RP 1.71.2



Typ RP 1.71.3



Typ RP 1.72



Typ RP 1.73



Typ RP 1.71

Dráha na tácy

roštová, z kruhových, z jeklových a nebo plná profilů



RP 1.71.1



RP 1.71.2



RP 1.71.3

Cena v Kč (EXW)

Délka A (mm)	RP 1.71.1	RP 1.71.2	RP 1.71.3
1000	3750	4250	7975
2000	7188	7688	13125
3000	10628	11125	18275
4000	14075	14575	23413
5000	17513	18013	28563
6000	20950	21450	33713
7000	24388	24888	38863
8000	27838	28338	44000
9000	31275	31775	49150
10000	34625	35213	54300

Typ RP 1.72
Typ RP 1.73

Dráha na tácy roštová, z kruhových profilů
Dráha na tácy roštová, z lamina



RP 1.72



RP 1.73

Cena v Kč (EXW)		
Délka A (mm)	RP 1.72.1	RP 1.73.2
1000	4000	5900
2000	7550	11075
3000	11100	16263
4000	13964	21450
5000	18188	26625
6000	21738	31813
7000	25288	37000
8000	28825	42175
9000	32375	47363
10000	35925	52538

Zařízení neutrální výdejních systémů

Typ RP 1.74
Typ RP 1.75

Zásobník na misky bez ohřevu, pojízdný, jedno a dvoutubusový
Zásobník na misky bez ohřevu, pojízdný, jedno a dvoutubusový,
perforovaný

Podtyp RP 1.74.1/2 - 120 - 140mm / 80 ks a nebo 160 ks

Podtyp RP 1.74.3/4 - 140 - 270mm / 70 ks a nebo 140 ks

Podtyp RP 1.75.1/2 - 120 - 140mm / 80 ks a nebo 160 ks

Podtyp RP 1.75.3/4 - 140-270mm / 270 ks a nebo 140 ks



RP 1.74



RP 1.75

Popis:

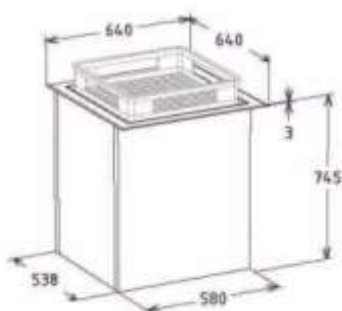
celonerezová, svařovaná, samonosná konstrukce skříň zajišťuje dlouhodobou mechanickou pevnost. Pro snadnou manipulaci je postavena na čtyřech kolečkách o průměru 100 mm se šedou pryžovou obručí, ze kterých jsou dvě opatřena aretační brzdou.

Rohy jsou chráněny pryžovým obložením. Čtyři stavitelná vodítka zajišťují spolehlivé vedení v širokém rozsahu průměru misek (talířů).

Výška výdeje se nastavuje v závislosti na váze misek zapojováním a vyřazováním sekcí tažných pružin.

Skříň obsahuje jeden, resp. dva vestavěné zásobníky.

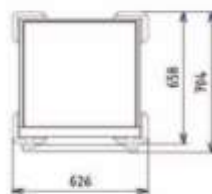
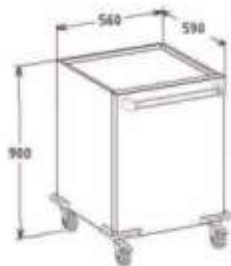
Typ	Rozměr A*B*C (mm)	Cena v Kč (EXW)
RE 1.74.1	442*428*900	14500
RE 1.74.2	808*428*900	19625
RE 1.74.3	442*428*900	13500
RE 1.74.4	808*428*900	18125
RE 1.75.1	442*428*900	16375
RE 1.75.2	808*428*900	22375
RE 1.75.3	442*428*900	15375
RE 1.75.4	808*428*900	19625

Typ RP 1.76**Zásobník na koše, vestavný**

Popis:

Max. nosnost 100 kg
 Rozměr plošiny 520 * 520 mm
 Montážní otvor v desce 600 * 580 mm

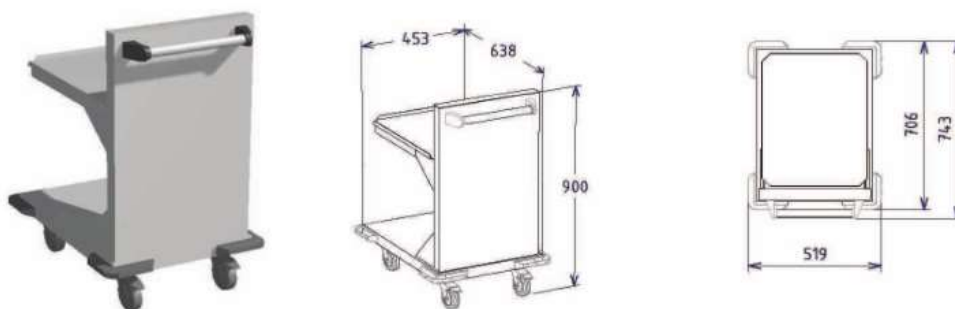
Typ	Rozměr A*B*C (mm)	Cena v Kč (EXW)
RP 1.76	640*640*700	15056

Typ RP 1.77**Vozík výdejní na koše**

Popis:

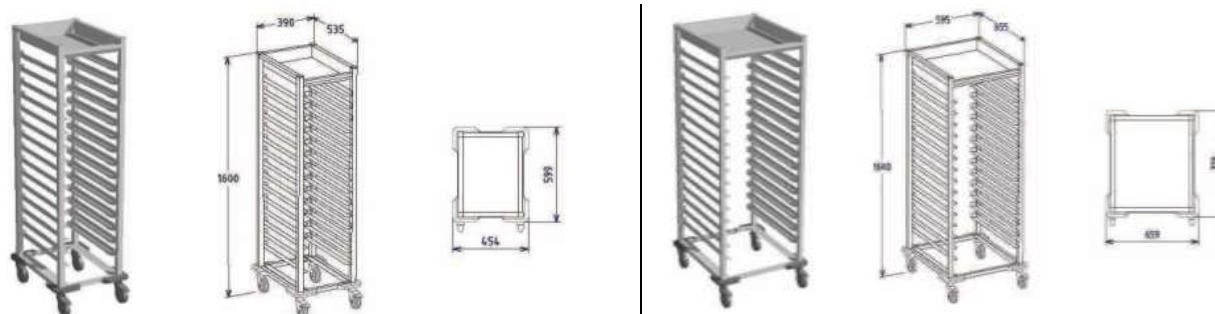
Max počet košů – 5ks
 Rozměr plošiny – 520 * 520 mm
 Max..nosnost – 100 kg

Typ	Rozměr A*B*C (mm)	Cena v Kč (EXW)
RP 1.77	560*590*900	21711

Typ RP 1.78**Vozík výdejní na tácy****Popis:**

Max. počet táců – 130 ks
 Rozměr plošiny 413 * 557 mm
 Max..nosnost 100kg

Typ	Rozměr A*B*C (mm)	Cena v Kč (EXW)
RP 1.78	453*638*900	19250

Typ RP 1.79**Vozík na tácy, na sběr použitých táců**

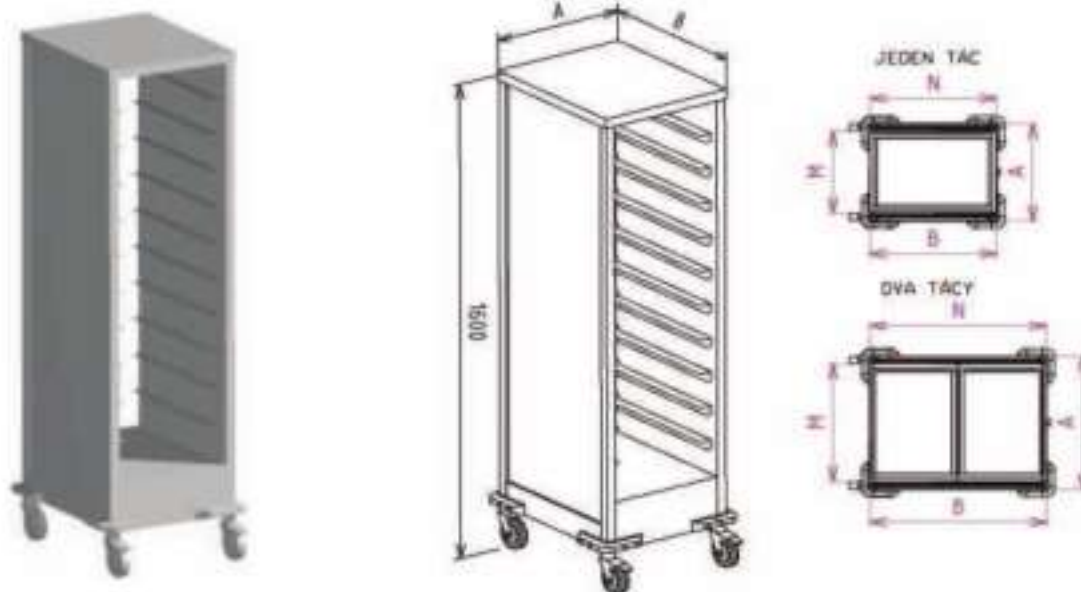
RP 1.79.1

RP 1.79.2

Popis:

rozměr A x B jsou GN 1/1 (R P 1.79.1)
 rozměr A x B jsou 2xGN 1/1 (RP 1.79.2)
 vozík je vybaven 15-ti zášupy

Typ	Rozměr A*B*C (mm)	Cena v Kč (EXW)
RP 1.79.1	390*535*1600	14470
RP 1.79.2	595*655*1600	15840



Popis:

vozík tvoří kompletní plechová konstrukce skříně, s vylisovanými "L" zášupy. Boky jsou obloženy lamino deskami v neutrální barvě.

Pro snadnou manipulaci je vozík postaven na čtyřech kolečkách o průměru 100 mm, s šedou pryžovou obručí, ze kterých jsou dvě opatřena aretační brzdou.

Rohy jsou chráněny pryžovým obložením.

Vozík je vybaven 10 zášupy.

Ve standardním provedení je určen pro tácy Gastronorm a Euronorm v jednom, resp. dvou sloupcích.

395 x 534 mm - 1x Gastronorm

440 x 534 mm - 1x Euronorm

600 x 654 mm - 2x Gastronorm

600 x 744 mm - 2x Euronorm

Vysvětlivky:

A = M + 70 mm

B = N + 4 mm

(M a N jsou rozměry tácu)

Délka A (mm)	Cena v Kč (EXW)		
	Šírka 534	Šírka 654	Šírka 744
395	13913	-	-
440	14681	-	-
600	-	17381	18919

Typ RP 1.81

Vozík výdejní, na příbory a tácy



RP 1.81.1 (RP 1.81.1 /1)



RP 1.81.2

Typ	Rozměr	Cena v Kč (EXW)
RP 1.81.1	747*475*1250	15575
RP 1.81.1/1	747*625*1250	16225
RP 1.81.2	742*585*1250	13750

Typ RP 1.82

Vozík výdejní, na příbory a tácy



RP 1.82.1



RP 1.82.2

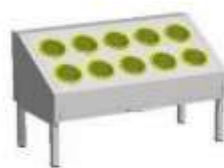
Typ	Rozměr	Cena v Kč (EXW)
RP 1.82.1	818*545*1193	8488
RP 1.82.2	818*545*1193	6738

Typ RP 1.83
**Zásobník na příbory,
nad parkovací stůl resp. k postavení na stůl**


RP 1.83.1



RP 1.83.2



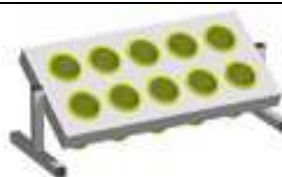
RP 1.83.3



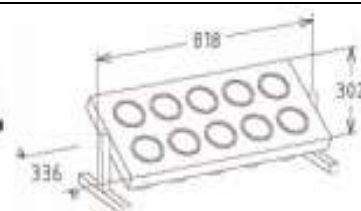
RP 1.83.4



RP 1.83.5



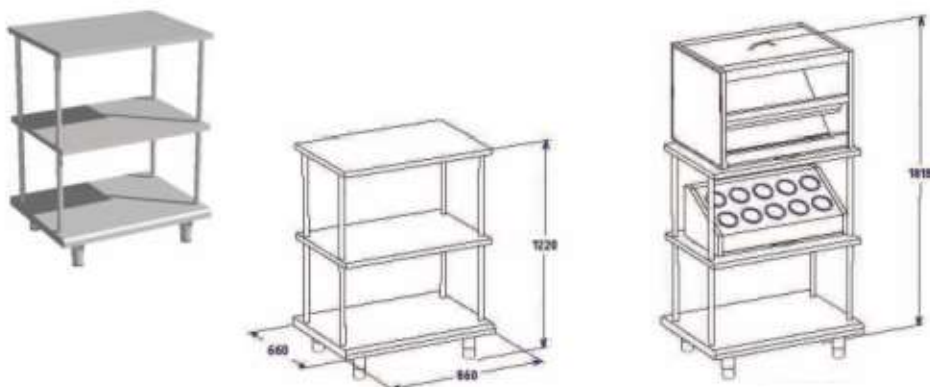
RP 1.83.6



Typ	Rozměr	Cena v Kč (EXW)
RP 1.83.1	747*366*491	9288
RP 1.83.2	747*366*306	8125
RP 1.83.3	747*366*491	9413
RP 1.83.4	747*366*314	7175
RP 1.83.5	818*336*302	5450
RP 1.83.6	818*336*302	3775

Typ RP 1.84
Zásobník na pečivo


Cena v Kč (EXW)			
Typ	RP 1.84.1 A * 550 * 568	RP 1.84.2 A * 550 * 568	RP 1.84.3 A * 545 * 568
500	12063	-	-
600	12463	11988	-
747	13063	12463	-
800	-	14325	-
916	-	-	15063

Typ RP 1.85
Stojan na tácy a zásobníky


Typ	Rozměr A*B*C (mm)	Cena v Kč (EXW)
RP 1.85.1	860*660*1220	13125

Typ RP 1.86
Zábradlí, nerezové základní a nastavný modul


RP 1.86.1



RP 1.86.2

Délka A (mm)	Cena v Kč (EXW) Typ RP 1.86.1	Cena v Kč (EXW) Typ RP 1.86.2
600	7688	1370
800	7975	1438
1000	8275	1508
1200	8575	1575
1400	8863	1643
1600	9150	1713
1800	9450	1780